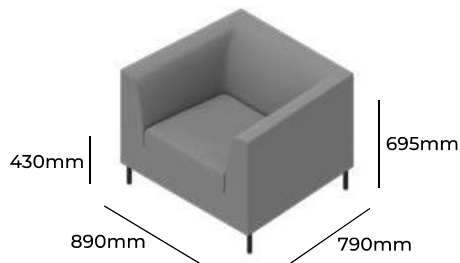


SIGMA

ZOBACZ NA STRONIE WWW

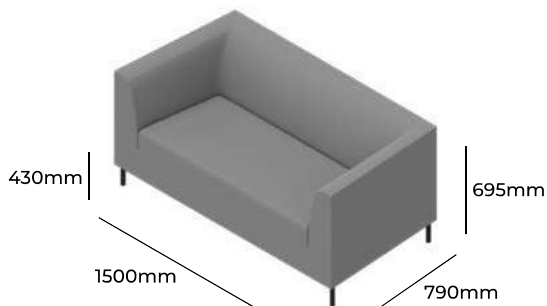
GRUPA CENOWA



I	II	III	IV	V
Braveheart Rivet	Charles Cura Valencia	Maglia Main Line Flax Select X2 Xtreme	Blazer Morph	Skóra
1814,-	1900,-	1982,-	2100,-	3081,-
Nogi okrągłe malowane proszkowo Nogi okrągłe ze stali nierdzewnej Nogi płoży malowane proszkowo (materiał płaskownik 70x6mm)			S05 MAL S05 STL V03 MAL S	STANDARD +85,- +405,-
Wysokość siedziska 430mm Wysokość całkowita 695mm Szerokość całkowita 890mm Głębokość całkowita 790mm Waga netto 27kg Waga brutto 31kg Objętość 0.65m ³		S 31		

SIGMA

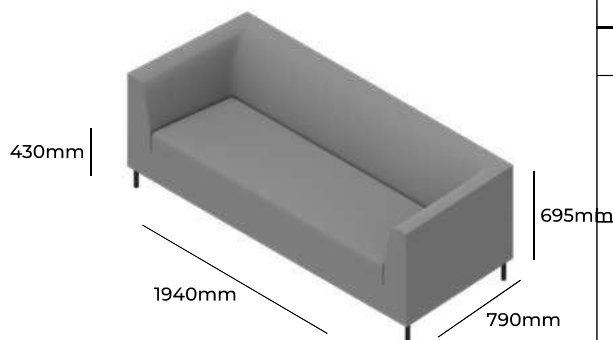
GRUPA CENOWA



I	II	III	IV	V
Braveheart Rivet	Charles Cura Valencia	Maglia Main Line Flax Select X2 Xtreme	Blazer Morph	Skóra
2450,-	2574,-	2691,-	2858,-	4259,-
Nogi okrągłe malowane proszkowo Nogi okrągłe ze stali nierdzewnej Nogi płoży malowane proszkowo (materiał płaskownik 70x6mm)			S05 MAL S05 STL V03 MAL S	STANDARD +85,- +405,-
Wysokość siedziska 430mm Wysokość całkowita 695mm Szerokość całkowita 1500mm Głębokość całkowita 790mm Waga netto 39kg Waga brutto 45kg Objętość 0,97m ³		S 32		

SIGMA

GRUPA CENOWA

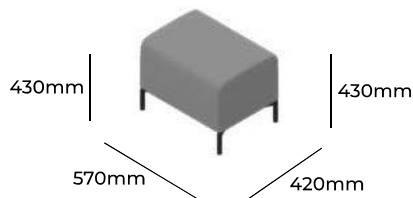


I	II	III	IV	V
Braveheart Rivet	Charles Cura Valencia	Maglia Main Line Flax Select X2 Xtreme	Blazer Morph	Skóra
2923,-	3075,-	3219,-	3425,-	5148,-
Nogi okrągłe malowane proszkowo Nogi okrągłe ze stali nierdzewnej Nogi płoży malowane proszkowo (materiał płaskownik 70x6mm)			S05 MAL S05 STL V03 MAL S	STANDARD +85,- +405,-
Wysokość siedziska 430mm Wysokość całkowita 695mm Szerokość całkowita 1940mm Głębokość całkowita 790mm Waga netto 47kg Waga brutto 55kg Objętość 1,30m ³		S 33		

SIGMA

ZOBACZ NA STRONIE WWW

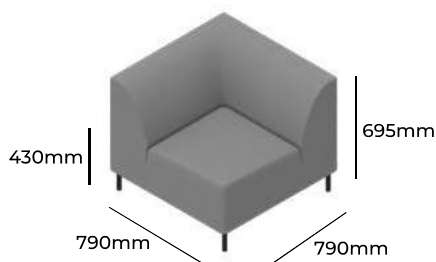
GRUPA CENOWA



I	II	III	IV	V
Braveheart Rivet	Charles Cura Valencia	Maglia Main Line Flax Select X2 Xtreme	Blazer Morph	Skóra
1002,-	1031,-	1059,-	1099,-	1430,-
Nogi okrągłe malowane proszkowo Nogi okrągłe ze stali nierdzewnej Nogi płozы malowane proszkowo (materiał płaskownik 70x6mm)			S05 MAL S05 STL V03 MAL S	STANDARD +85,- +405,-
Wysokość siedziska 440mm Wysokość całkowita 430mm Szerokość całkowita 570mm Głębokość całkowita 420mm Waga netto 10kg Waga brutto 14kg Objętość 0,65m ³		S 30		

SIGMA

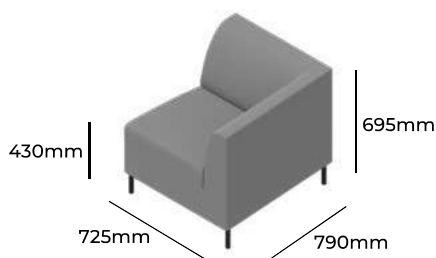
GRUPA CENOWA



I	II	III	IV	V
Braveheart Rivet	Charles Cura Valencia	Maglia Main Line Flax Select X2 Xtreme	Blazer Morph	Skóra
1885,-	1952,-	2017,-	2108,-	2947,-
Nogi okrągłe malowane proszkowo Nogi okrągłe ze stali nierdzewnej Nogi płozы malowane proszkowo (materiał płaskownik 70x6mm)			S05 MAL S05 STL V03 MAL S	STANDARD +85,- +405,-
Wysokość siedziska 430mm Wysokość całkowita 695mm Szerokość całkowita 790mm Głębokość całkowita 790mm Waga netto 27kg Waga brutto 31kg Objętość 0,65m ³		SE		

SIGMA

GRUPA CENOWA

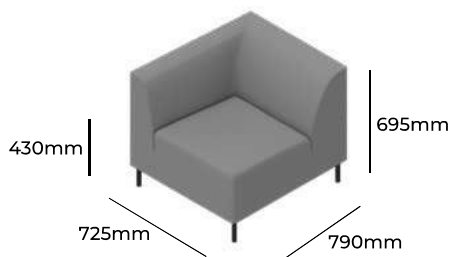


I	II	III	IV	V
Braveheart Rivet	Charles Cura Valencia	Maglia Main Line Flax Select X2 Xtreme	Blazer Morph	Skóra
1786,-	1864,-	1937,-	2042,-	2922,-
Nogi okrągłe malowane proszkowo Nogi okrągłe ze stali nierdzewnej Nogi płozы malowane proszkowo (materiał płaskownik 70x6mm)			S05 MAL S05 STL V03 MAL S	STANDARD +85,- +405,-
Wysokość siedziska 430mm Wysokość całkowita 695mm Szerokość całkowita 725mm Głębokość całkowita 790mm Waga netto 25kg Waga brutto 29kg Objętość 0,65m ³		S 31 OAR		

SIGMA

ZOBACZ NA STRONIE WWW

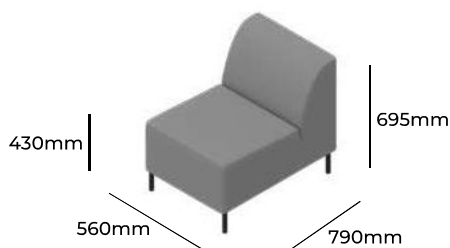
GRUPA CENOWA



I	II	III	IV	V
Braveheart Rivet	Charles Cura Valencia	Maglia Main Line Flax Select X2 Xtreme	Blazer Morph	Skóra
1786,-	1864,-	1937,-	2042,-	2922,-
Nogi okrągłe malowane proszkowo Nogi okrągłe ze stali nierdzewnej Nogi płozы malowane proszkowo (materiał płaskownik 70x6mm)			S05 MAL S05 STL V03 MAL S	STANDARD +85,- +405,-
Wysokość siedziska 430mm Wysokość całkowita 695mm Szerokość całkowita 725mm Głębokość całkowita 790mm Waga netto 25kg Waga brutto 29kg Objętość 0,65m ³		S 31 OAL		

SIGMA

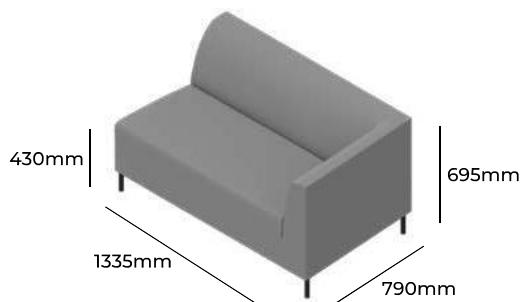
GRUPA CENOWA



I	II	III	IV	V
Braveheart Rivet	Charles Cura Valencia	Maglia Main Line Flax Select X2 Xtreme	Blazer Morph	Skóra
1758,-	1828,-	1892,-	1984,-	2763,-
Nogi okrągłe malowane proszkowo Nogi okrągłe ze stali nierdzewnej Nogi płozы malowane proszkowo (materiał płaskownik 70x6mm)			S05 MAL S05 STL V03 MAL S	STANDARD +85,- +405,-
Wysokość siedziska 430mm Wysokość całkowita 695mm Szerokość całkowita 560mm Głębokość całkowita 790mm Waga netto 23kg Waga brutto 27kg Objętość 0,65m ³		S 31 OALR		

SIGMA

GRUPA CENOWA

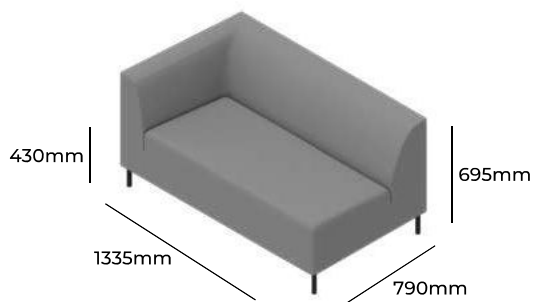


I	II	III	IV	V
Braveheart Rivet	Charles Cura Valencia	Maglia Main Line Flax Select X2 Xtreme	Blazer Morph	Skóra
2423,-	2537,-	2646,-	2801,-	4100,-
Nogi okrągłe malowane proszkowo Nogi okrągłe ze stali nierdzewnej Nogi płozы malowane proszkowo (materiał płaskownik 70x6mm)			S05 MAL S05 STL V03 MAL S	STANDARD +85,- +405,-
Wysokość siedziska 430mm Wysokość całkowita 695mm Szerokość całkowita 1335mm Głębokość całkowita 790mm Waga netto 36kg Waga brutto 42kg Objętość 0,97m ³		S 32 OAR		

SIGMA

ZOBACZ NA STRONIE WWW

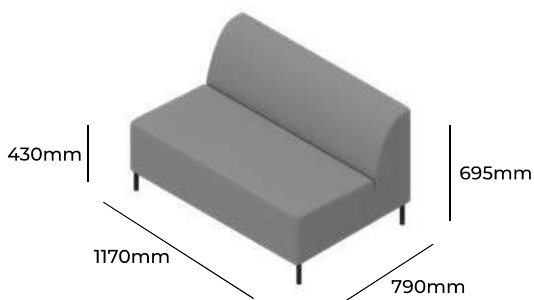
GRUPA CENOWA



I	II	III	IV	V
Braveheart Rivet	Charles Cura Valencia	Maglia Main Line Flax Select X2 Xtreme	Blazer Morph	Skóra
2423,-	2537,-	2646,-	2801,-	4100,-
Nogi okrągłe malowane proszkowo Nogi okrągłe ze stali nierdzewnej Nogi płoży malowane proszkowo (materiał płaskownik 70x6mm)			S05 MAL S05 STL V03 MAL S	STANDARD +85,- +405,-
Wysokość siedziska 430mm Wysokość całkowita 695mm Szerokość całkowita 1335mm Głębokość całkowita 790mm Waga netto 36kg Waga brutto 42kg Objętość 0,97m ³		S 32 OAL		

SIGMA

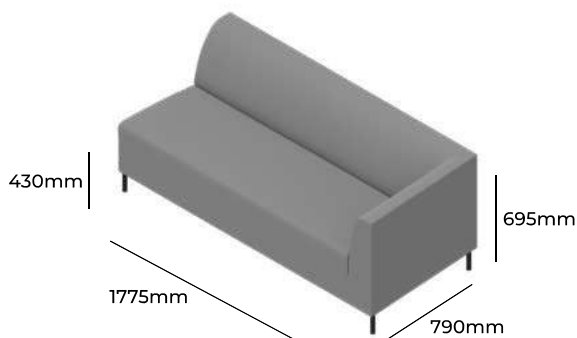
GRUPA CENOWA



I	II	III	IV	V
Braveheart Rivet	Charles Cura Valencia	Maglia Main Line Flax Select X2 Xtreme	Blazer Morph	Skóra
2396,-	2500,-	2601,-	2744,-	3941,-
Nogi okrągłe malowane proszkowo Nogi okrągłe ze stali nierdzewnej Nogi płoży malowane proszkowo (materiał płaskownik 70x6mm)			S05 MAL S05 STL V03 MAL S	STANDARD +85,- +405,-
Wysokość siedziska 430mm Wysokość całkowita 695mm Szerokość całkowita 1170mm Głębokość całkowita 790mm Waga netto 34kg Waga brutto 40kg Objętość 0,97m ³		S 32 OALR		

SIGMA

GRUPA CENOWA

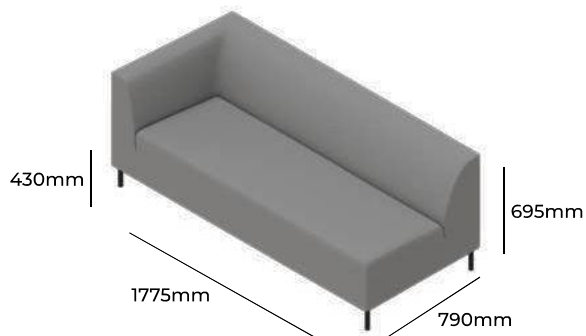


I	II	III	IV	V
Braveheart Rivet	Charles Cura Valencia	Maglia Main Line Flax Select X2 Xtreme	Blazer Morph	Skóra
2896,-	3038,-	3175,-	3367,-	4988,-
Nogi okrągłe malowane proszkowo Nogi okrągłe ze stali nierdzewnej Nogi płoży malowane proszkowo (materiał płaskownik 70x6mm)			S05 MAL S05 STL V03 MAL S	STANDARD +85,- +405,-
Wysokość siedziska 430mm Wysokość całkowita 695mm Szerokość całkowita 1775mm Głębokość całkowita 790mm Waga netto 45kg Waga brutto 53kg Objętość 1,30m ³		S 33 OAR		

SIGMA

ZOBACZ NA STRONIE WWW

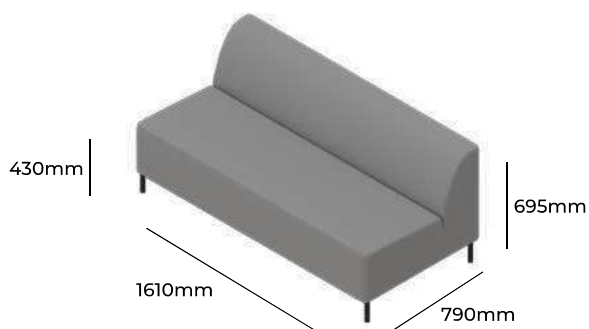
GRUPA CENOWA



I	II	III	IV	V
Braveheart Rivet	Charles Cura Valencia	Maglia Main Line Flax Select X2 Xtreme	Blazer Morph	Skóra
2896,-	3038,-	3175,-	3367,-	4988,-
Nogi okrągłe malowane proszkowo Nogi okrągłe ze stali nierdzewnej Nogi płoży malowane proszkowo (materiał płaskownik 70x6mm)			S05 MAL S05 STL V03 MAL S	STANDARD +85,- +405,-
Wysokość siedziska 430mm Wysokość całkowita 695mm Szerokość całkowita 1775mm Głębokość całkowita 790mm Waga netto 45kg Waga brutto 53kg Objętość 1,30m ³		S 33 OAL		

SIGMA

GRUPA CENOWA



I	II	III	IV	V
Braveheart Rivet	Charles Cura Valencia	Maglia Main Line Flax Select X2 Xtreme	Blazer Morph	Skóra
2869,-	3001,-	3131,-	3309,-	4828,-
Nogi okrągłe malowane proszkowo Nogi okrągłe ze stali nierdzewnej Nogi płoży malowane proszkowo (materiał płaskownik 70x6mm)			S05 MAL S05 STL V03 MAL S	STANDARD +85,- +405,-
Wysokość siedziska 430mm Wysokość całkowita 695mm Szerokość całkowita 1610mm Głębokość całkowita 790mm Waga netto 43kg Waga brutto 51kg Objętość 1,30m ³		S 33 OALR		